

入園前の保育用品、持ち物準備

たんぽぽ保育園

1、登園時の準備

<p>1) 親子で手洗いをしてから部屋に入る。</p>	<p>(目的)・・・乳児は抵抗力が弱いので、外部からの雑菌を持ち込まない為に行う (方法)・・・流水で手を洗う。</p>
<p>2) 乳児は保育園に登園する前に家庭で検温をする。 3) 登園時に再度検温をする。</p> <p>※子どもの体温は個人差があり、自分の子どもの平熱を知っておくこと。</p>	<p>(目的)・・・体調を把握する。親子の触れ合いをする。 ・体温は、1、水銀計か、2、デジタル体温計にする。 (家庭でちゃんと検温してきてください。)</p> <p>① 水銀計は検温時間がかかりますが、誤差が無くはかれることや、検温の間親子の触れ合いもできます。 ② デジタル体温計は、耳ではなくわき用を使用する。誤差がでやすいため、体温が高かったり低かったりした時は、園用の体温計で計りなおします</p> <p>【園で測定する手順】</p> <p>① 検温をする。保護者の膝の上で、わきの下にしっかりつけて計る。 ② 検温表に体温を記入し、体温計と検温表を保育士に渡して確認を得る。 体温計は落とすと危険なので、必ず保護者から保育士に渡してください。 体調の悪い時は様子などを受け入れ保育士に連絡してください。</p> <p>平常体温・・・健康時の体温 警告体温・・・平常体温の最も高いところから5分高い体温 (検温表の青の線以上) (警告体温を超えた場合には、保護者の方からその後の状態を問い合わせる電話をしてください。)</p>

	<p>降園体温・・・警告体温より更に5分高い体温 <検温表の赤い線以上> (この体温に達した場合は病児とみなし、受け入れできません。保育中に降園体温に達した場合、園から連絡しますのでお迎えに来てください。)</p> <p>※伝染性の病気のある時、ひどい咳、下痢の激しい時など、集団保育を受ける上で望ましくない健康状態の場合は、保育の受け入れを中止します。</p>
4) 排泄の確認	<p>朝、保育士に引き渡す前には必ずおむつを見て、汚れている時は取り替える。 おむつをしていない子は、トイレで排泄を誘う。 保育士、延長保育士は朝の受け入れが大変忙しいですのでご協力ください。</p>
5) 箱の中の衣類の確認、補充	<p>帰りに引き出しの中を確認し、翌朝、衣服を必ず補充する。 一度使用したおむつは汚れていなくても衛生面からはこの中に入れない。</p>
6) 持ち物の準備	<p>持ち物は指定の場所にセットしてください。 お子さんと一緒に持ち物をセットしてください。</p>
おしり拭き	<p>1袋 おむつをしていない子どもも箱の中に用意しておいてください。</p>
おむつ	<p>綿100%さらしか古い浴衣生地又は紙おむつ 紙パンツ 1日6枚ぐらい(0才児10枚ぐらい) ※名前を油性マジックで大きく記入してください。</p>
パンツ	<p>1日4~5枚 綿100%のものがよい</p>

食事用エプロン
ランチョンマット
(スプーン・フォーク入)

給食袋の中に

・食事用エプロン
・ランチョンマット
を入れてきてくださ
い。

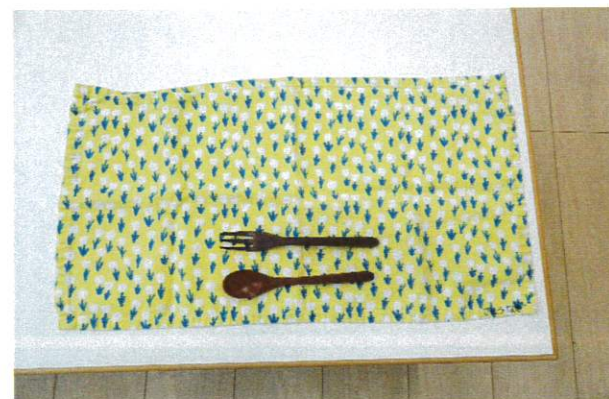
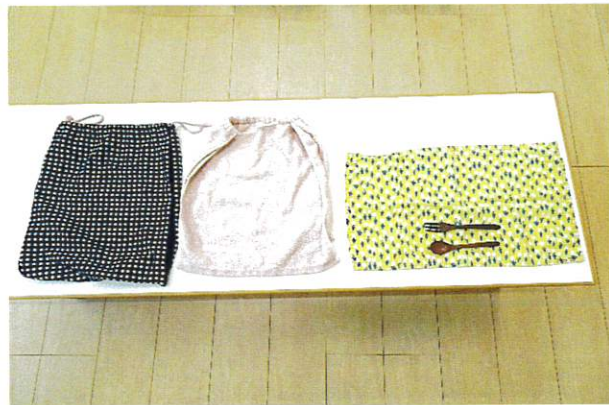
※袋の大きさ

ランチョンマット
の大きさ別紙参照

一日1枚

〈エプロンの作り方〉

長いタオルを半分に折りゴムを通す。



自然な物を使うということでスプーン、
フォーク（子どもの手にあった物）木製にてお願いします。市販の物でもよろしいです。なければ保育園でも販売いたしております。

<p>おしぼりタオル</p>	<p>1日 3枚 (ハンドタオルのサイズ) 約 24 cm×26 cm程</p> 
<p>ループ付き手ふきタオル</p>	<p>1日 1枚 (約 31 cm×31 cm程)</p> 
<p>パジャマ パジャマ袋</p> <p>※大きさ別紙参照</p>	<p>パジャマとパジャマ袋を1組 <u>大きめのボタン付きパジャマ</u>を用意してください。 汗をかきますので毎日持ち帰り洗濯してください。 (洗い替え必要) 指先を使うために、ボタンの大きいパジャマをお探してください。 お願いいたします。 昼寝をする時に子どもたちは、汗をたくさんかきますので、パジャマが必要です。 昼寝をするときに服を着たままねかせられません。ちゃんと着替えることが保育かなと思っています。</p>


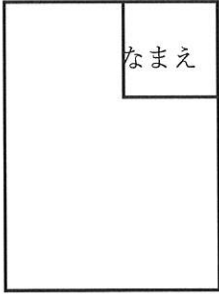



手提げかばん

※大きさ別紙参照

アップリケをつけてもいいです。



<p>布団 シーツ 布団袋</p> <p>園でも注文を受けています。業者に直接買いに行かれる方は販売店をお知らせします。</p> <p>安いスポンジ物を売っていますが、何年も使用しますと板の上で寝ているのと同じです。</p> <p>毎日お昼寝します。</p>	<p>〈必要に応じて用意する物〉</p> <p>毛布（冬季） タオルケット （夏季） おねしょマット（必要な子ども）</p> <p>※毎週末に布団を持ち帰り、シーツの洗濯、布団の日光消毒をして週の初めに持参してください。</p>  <p>布団掛け</p>  <p>※布団袋を作りますと持ち運びに便利です。</p>
<p>着替えの箱</p> <p>※大きさ別紙参照</p>	<p>持ち物にはすべて、必ずなまえを記入してください。</p> 

水筒

※毎日お茶を入れてご持参ください。

散歩によくでかけます。汗をかき水分補給が欠かせません。おねがいします。

水筒は肩紐が細いので、肩に当たるところは取り外しのできるクッションを作ってください。

(0才児はひもなし)




乳児さんはあまり冷たくない方が良いでしょう。

肩掛けパットを作っていただくと長い時間散歩していても、肩に負担がすくないように感じます。


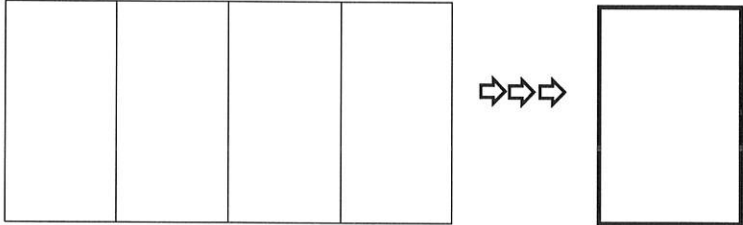


年齢に応じ長い間散歩いたします。

肩パット洗えるようにしてあります。



	 <p>※<u>魔法瓶で栓のあるものコップ付</u>、をお願いします。</p>
<p>水着</p>	<p>6月上旬から9月下旬にかけて水遊びを致します。 始める前は前もって担任より連絡します。 水着は使用しません。プール用にパンツが必要になります。 どろんこ遊びも始めます。1枚どろんこ遊び用パンツが必要になります。</p>
	<p>【手作り作品についてお願い】</p> <p>手間がかかります。たんぼぼ保育園は、ご家族の愛情いっぱいの手作り作品でお願いいたします。お金を出せば今の時代何でも買えるものばかりです。この時代だからこそお願いいたします。お子さんの宝物となり、未永く大切に残る物と思っています。お子さんのため、一針一針こどもの成長を願いながら手作りしてください。 上手、下手は関係ありません、私のために作ってくれたこと、この行為が子どもにとって身体が震えるほど嬉しいことです。</p>

<p>全園児 上着</p>	<p>ポロシャツ、トレーナーなど・・・4～5枚 6枚ぐらい（0才児）</p> <p>前あき、かぶりの服等子どもでも脱着しやすいもの。 （袖口はホックやボタンのないもの）</p> <ul style="list-style-type: none"> ・上着はゆったりしたものがよい。 （フードのついたジャンパー類は、ひっかかりやすく首を絞める危険性があり使用禁止、ズボンの裾に紐のある物も禁止いたします。また、保育園が危険だと思う衣服につきましては着てくる事にお断りすることも有ります。 <p>※衣類は季節により調節し、成長にあったサイズを用意してください。</p>
<p>全園児 ズボン</p>	<p>綿パン・・・4～5枚 6枚ぐらい（0才児）</p> <ul style="list-style-type: none"> ・動きやすい綿のパンツが好ましい。ズボンは腰にゴムの入ったもの、子どもでも上げ下げしやすいもの ・スカートよりズボンが望ましい。スカとの下にはスパッツをはかせてください。 ・ズボンの裾に紐がついたものは危険につながる為に着用禁止します。 ・オーバーオール、ロングスカート、ベルト、サスペンダーは着用しない。 ・トレーニング中は、これよりも多めに用意してください。
<p>全園児 肌着</p>	<p>綿のもの4～5枚 6枚ぐらい（0才児） （ロンパース下着はご遠慮ください。）</p> <p>Tシャツを時期に着るより肌着を着た方が汗を吸いやすい。</p>
<p>全園児 靴下</p>	<p>滑りやすく室内でははかない。 かぜをひいている子どもだけ</p>

<p>全園児 ぞうきん 3枚</p> 	<p>1枚は縫っていないタオル 2枚はぞうきん (作り方) 新しいタオル1本を4つ折りにする。 両端を内におり手縫いをお願いします。 館用の薄手のタオルでは1枚で作ってください。 厚手の生地 of タオルでは半分で作ってください。</p>  <p>※入園後1週間までに提出ください。</p>
<p>全園児 ボックスティッシュ</p>	<p>一人1BOX (5箱) を1セット ※入園後1週間までに提出ください。</p> 
<p>スーパーの袋</p>	<p>21cm×46cm程のスーパーの袋 (100枚入り) 2袋 (毎日、汚れた服やおむつなどを入れて帰ります。)</p>  <p>※入園後1週間までに提出ください。</p>

<p>入園説明会でお渡しした書類一式</p>	<p>同意書、日課表（1週間分記入してください。） 時間外保育申請書（利用される方のみ）</p> <p>※入園式に提出ください。</p>
<p>保育園より配布される物</p>	<p>名札・帽子（入園児担任より 後日集金） 連絡ノート（日課表） 集金袋</p> <div data-bbox="619 779 1353 1283" data-label="Image"> </div>

持ち物・服装についてのその他

※ 園で貸し出した物について

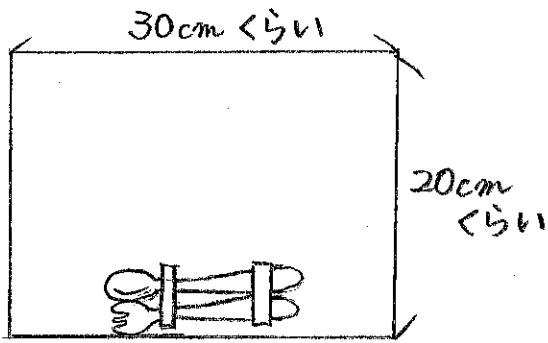
衣類、等は洗濯をして、返却してください。

- ・ 髪の毛の長い子はゴムできちんと縛るか編んでください。
（ヘアーピン類は刺さると危ないので使用しない。）
- ・ 子ども自身にシラミがある場合には髪を短くして登園してください。
（髪の毛の長さは襟足が見えるくらい）

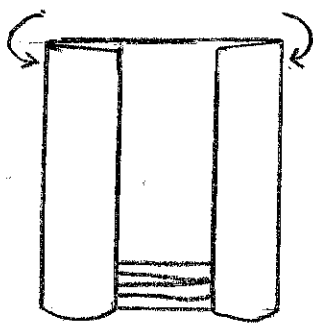
髪を短くすることがいやな場合には、シラミがいなくなるまでお休みください。

- ※ 園に持ってくる物には全部名前を書く。
4月には名前が書かれていても、洗濯しいつの間にか消えたり、新しい物に買い変えたりした時に無記名な物が多く見られます。
薄くなったらマジックインキで書き直してください。
- ※ 保育園は家庭と違い、集団の場です。どの子にも目を掛けていますが特に乳児の保育士は忙しいなか、大勢の子どもを抱えています。
忙しさの中で持ち物など間違えたり、粗雑に衣服が入っていることがあるかもしれません。そのようなことがないよう指導していきませんが、ありましたらご容赦ください。
集団生活であることをよく理解し、協力お願いいたします。
- ※ 連絡は手紙、園便り、クラス便り、連絡帳を通して行うので、必ず見て把握してください。
- ※ 事前に分かっているお休みはお知らせください。
- ※ 急病（ケガ、熱）になった場合、直ぐ連絡が取れるように、次の場合はかならず知らせてください。
 - 何時の勤務が変更になった時
 - お迎えの方が変わる時
 - お迎えの時間が変わる時
- ※ 住所変更、勤務先変更、携帯電話の番号変更、家族の人員の変更などがあつた時には速やかに担任まで届け出てください。
- ※ 家庭でのおもちゃ等は保育室には持ち込まないでください。
- ※ 欠席又は登園が遅くなる場合には9時までに必ず連絡してください。
- ※ 園で何か困り事は、相談室がございますので遠慮無く申し出ください。
又意見箱も用意致していますのでご家庭で書いて投函してください。

① 給食ナプキン

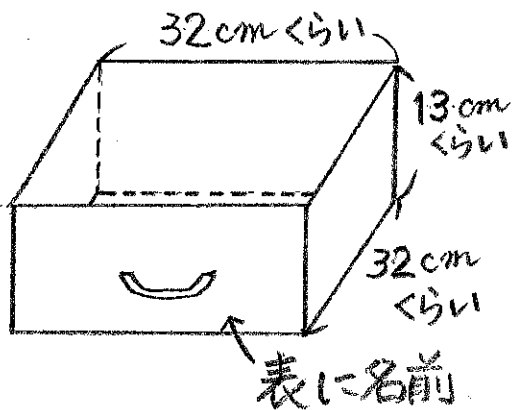


※ スプーンやフォーク(箸)は
木や竹の素材とお願い
します。



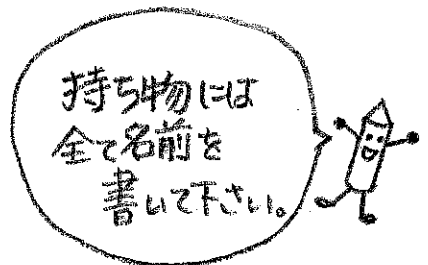
※ 両端を折り、丸めて給食袋に
入れて下さい。

② 着替えの箱

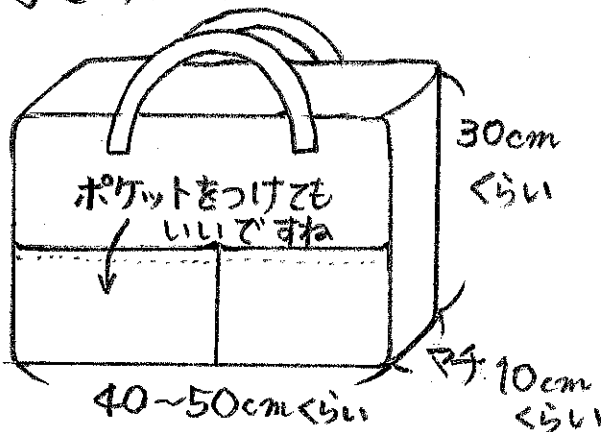


・ 中に入れる物

着替えの枚数は各年齢による。

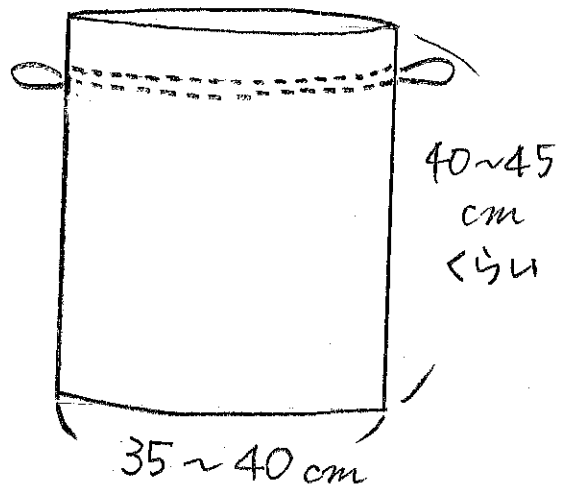
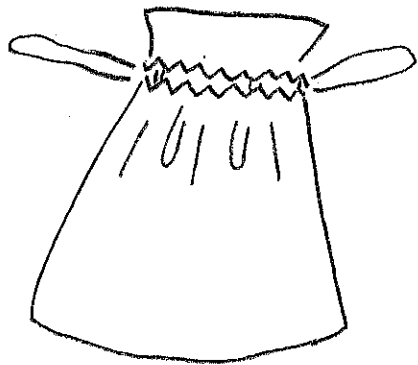


③ 手さげバック



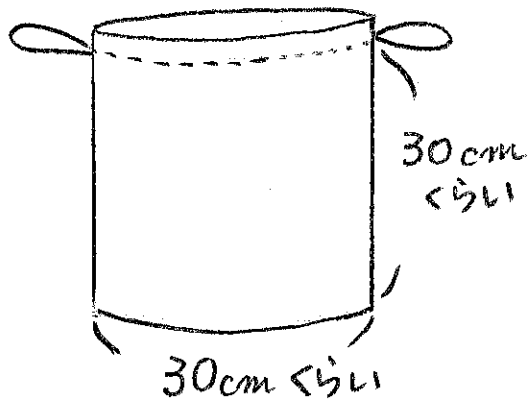
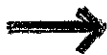
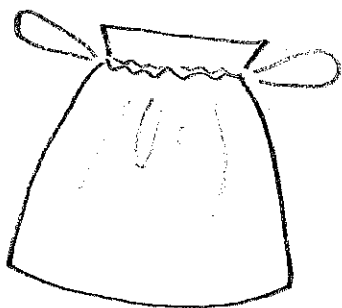
- ・ おうちの方のあじかいかい手作りです。
- ・ 作り方・デザインはおうちの方のアイデアで。
- ・ 底には 10cm 程のマチをつけて下さい。

④ パジャマ袋



パジャマの出し入れが
しやすいように、
少し大きめの袋がいいです。

⑤ 給食袋



{ 食料用エロン.
ランチョンマット.
スプーン・フォーク
を入れて持って来ます

